

**ПНЕВМОРАСПРЕДЕЛИТЕЛИ 3/2
ТРЕХЛИНЕЙНЫЕ СДВОЕННЫЕ С ПНЕВМАТИЧЕСКОЙ БЛОКИРОВКОЙ
типа У7122(4)Б-1(2;3) ТУ 2 053-574-8469-003-90**

Распределители 3-х линейные двойные с условным проходом (Ду) 16 и 25 мм с пневматической блокировкой, односторонним электропневматическим управлением, пневматическим возвратом и ручным дублированным управлением предназначены для управления кузнечно - прессовыми и другими машинами.

Пневматические распределители У7122Б-1 и У7124Б-1, являются аналогами пневмораспределителей фирмы ROSS (DM2DDA43AX1 и DM2DDA67AX1).

Вместо системы электрического индикатора блокировки У7124А установлен пневматический клапан «И» и реле давления с переключающим контактом соединяют с электрической цепью пресса с помощью розетки по DIN 43650 (входит в комплект распределителя) IP65.

Предусмотрено три исполнения по комплектации:

У7122(4)Б-1 с пневмоклапаном «И» и реле давления;

У7122(4)Б-2 с пневмоклапаном «И» без реле давления;

У7122(4)Б-3 без пневмоклапана «И» и без реле давления.

Конструкция распределительного устройства: клапанного типа.

Присоединение «Вход»/«Выход»: резьбовые отверстия в корпусе распределителя.

Виброустойчивость и вибропрочность - III степень жесткости по ГОСТ 28988.

Пневмораспределители устанавливаются на обработанную поверхность в любом положении и крепятся с помощью четырех винтов через отверстия в корпусе распределителя и в его основании.

Пример записи при заказе распределителя с пневматическим клапаном «И» и без реле давления, условным проходом 16 мм, напр. 24 В постоянного тока, климатического исполнения УХЛ, категории размещения 4:

**ПНЕВМОРАСПРЕДЕЛИТЕЛЬ
У7122Б-2 УХЛ4 (24В, пост.)**

СТРУКТУРНАЯ СХЕМА ОБОЗНАЧЕНИЯ

У712 Х Б-Х ХХХ 4



УСЛОВНОЕ ГРАФИЧЕСКОЕ ОБОЗНАЧЕНИЕ



ТЕХНИЧЕСКАЯ ХАРАКТЕРИСТИКА

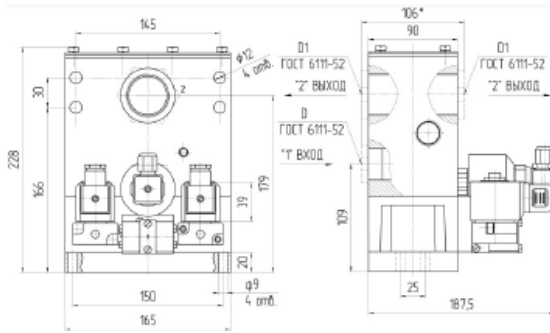
Параметры	Нормы для типоразмеров	
	У7122Б-1(2;3)	У7124Б-1(2;3)
1.Условный проход, мм	16	25
2.Присоединение пневмолиний, дюйм:		
- вход	G1/2	G1
- выход	G3/4	G1¼
3.Номинальное давление, МПа	1,0	
4.Минимальное рабочее давление, МПа	0,25	
5.Остаточное давление воздуха на выходе при опораживании пневмомагистрали через одну секцию пневмораспределителя при давлении 0,63 МПа, МПа, не более	0,02	
6.Пропускная способность пневматической линии «вход» (1) - «выход» (2), Кв*, м³/ч, не менее	8	12
7.Пропускная способность пневматической линии «выход» (2) - «атмосфера»(3), Кв*, м³/ч, не менее	10,5	18,5
8.Время включения при давлении 0,63 МПа с, не более	0,06	
9.Время выключения при давлении 0,63 МПа с, не более	0,08	
10.Максимальное число срабатываний, в минуту	100	90
11.Номинальное напряжение питания, В		
- постоянного тока	24; 110	
- переменного тока частотой 50 Гц	220	
12.Масса, кг, не более	6,70	6,55

* Кв определяется по ГОСТ 14691

Примечание. При заказе указать напряжение и род тока в соответствии с п. 11 таблицы «ТЕХНИЧЕСКАЯ ХАРАКТЕРИСТИКА»

ГАБАРИТНЫЕ И ПРИСОЕДИНИТЕЛЬНЫЕ РАЗМЕРЫ

ПНЕВМОРАСПРЕДЕЛИТЕЛИ У7122Б-1; У7124Б-1

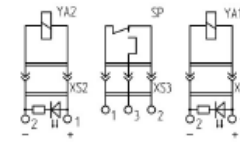


* - только для распределителя У7122Б-1

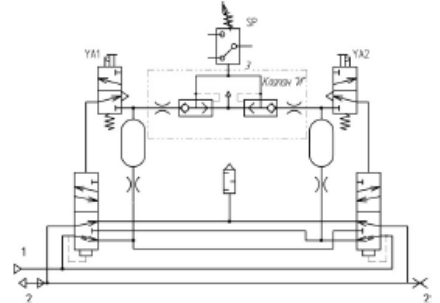
Обозначение	Размеры, мм	
	D	D1
У7122Б-1	G1/2"	G3/4"

Обозначение	Размеры, мм	
	D	D1
У7124Б-1	G1"	G1 1/4"

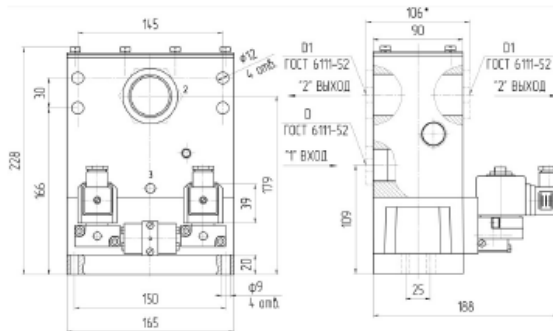
Электрическая схема соединения.



Пневматическая схема комплектации



ПНЕВМОРАСПРЕДЕЛИТЕЛИ У7122Б-2; У7124Б-2

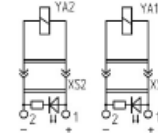


* - только для распределителя У7122Б-2

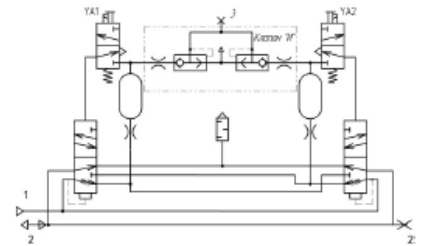
Обозначение	Размеры, мм	
	D	D1
У7122Б-2	G1/2"	G3/4"

Обозначение	Размеры, мм	
	D	D1
У7124Б-2	G1"	G1 1/4"

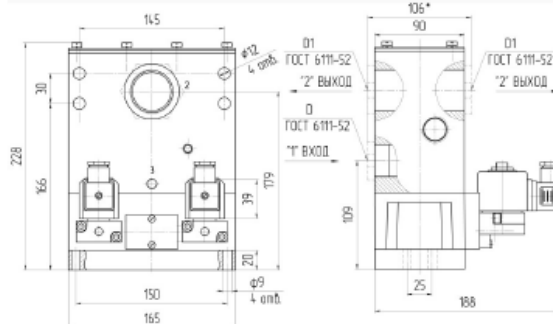
Электрическая схема соединения.



Пневматическая схема комплектации



ПНЕВМОРАСПРЕДЕЛИТЕЛИ У7122Б-3; У7124Б-3

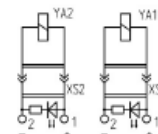


* - только для распределителя У7122Б-3

Обозначение	Размеры, мм	
	D	D1
У7122Б-3	G1/2"	G3/4"

Обозначение	Размеры, мм	
	D	D1
У7124Б-3	G1"	G1 1/4"

Электрическая схема соединения.



Пневматическая схема комплектации

